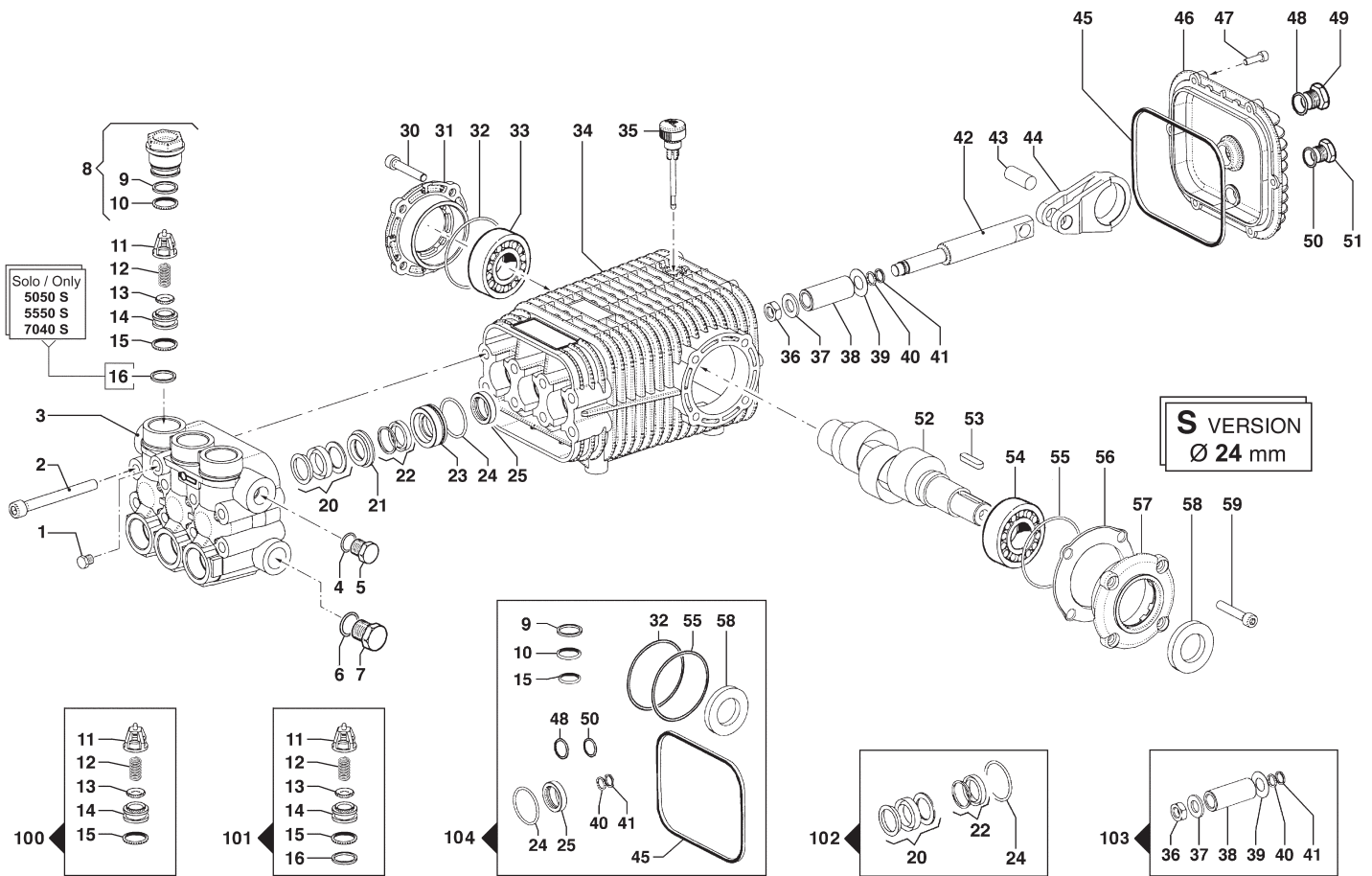


1750 RPM



N°	Cod.	Descrizione	Description	Note	Qty	Model
1	3202 0112	Tappo	Plug	G1/4	1	
2	3609 0179	Vite	Screw	M10x100	8	
3	3218 0345	Testata Pompa	Pump Manifold	Ø18	1	5050 S - 5550 S 7040 S
	3218 0346	Testata Pompa	Pump Manifold	Ø22	1	8035 S - 9030 S 10030 S
	3218 0343	Testata Pompa	Pump Manifold	Ø25	1	10025 S - 13020 S
4	2811 0084	Rondella	Washer	Ø17x22x1,5 Allum	1	5050 S - 5550 S 7040 S
	2811 0086	Rondella	Washer	Ø21,2x27x1,5	1	8035 S - 9030 S 10025 S - 10030 S 13020 S
5	3200 0007	Tappo	Plug	3/8"	1	5050 S - 5550 S 7040 S
	3202 0015	Tappo	Plug	1/2"	1	8035 S - 9030 S 10025 S - 10030 S 13020 S
6	2811 0086	Rondella	Washer	Ø21,2x27x1,5	1	5050 S - 5550 S 7040 S
	2811 0079	Rondella	Washer	Ø27,7x32,5x1,5	1	8035 S - 9030 S 10025 S - 10030 S 13020 S
7	3202 0015	Tappo	Plug	1/2"	1	5050 S - 5550 S 7040 S
	3202 0115	Tappo	Plug	3/4"	1	8035 S - 9030 S 10025 S - 10030 S 13020 S
8	3202 0316	Kit Tappo + OR e Anello	Valve Plug Kit + OR & Ring	> 250 Bar > 3600psi	6	5050 S - 5550 S 7040 S
	3202 0317	Kit Tappo + OR e Anello	Valve Plug Kit + OR & Ring	< 250 Bar < 3600psi	6	8035 S - 9030 S 10025 S - 10030 S 13020 S

N°	Cod.	Descrizione	Description	Note	Qty	Model
9	0009 0289	Anello BK	Anti-Extr. Ring		6	5050 S - 5550 S 7040 S
	0009 0290	Anello BK	Anti-Extr. Ring		6	8035 S - 9030 S 10025 S - 10030 S 13020 S
10	1210 0021	Guarnizione OR	O-Ring	Ø2,62x15,54	6	5050 S - 5550 S 7040 S
	1210 0048	Guarnizione OR	O-Ring	Ø2,62x20,54	6	8035 S - 9030 S 10025 S - 10030 S 13020 S
11	1205 0043	Gabbia Valv. Aspir./Mand.	Suct/Delivery Valve Cage		6	5050 S - 5550 S 7040 S
	1205 0038	Gabbia Valv. Aspir./Mand.	Suct/Delivery Valve Cage		6	8035 S - 9030 S 10025 S - 10030 S 13020 S
12	1802 0177	Molla Valv. Aspir./Mand.	Suct/Delivery Valve Spring		6	5050 S - 5550 S 7040 S
	1802 0244	Molla Valv. Aspir./Mand.	Suct/Delivery Valve Spring		6	8035 S - 9030 S 10025 S - 10030 S 13020 S
13	3604 0017	Valvola Aspiraz./Mandata	Suct/Delivery Valve		6	5050 S - 5550 S 7040 S
	3604 0032	Valvola Aspiraz./Mandata	Suct/Delivery Valve		6	8035 S - 9030 S 10025 S - 10030 S 13020 S
14	3009 0144	Sede Valv. Aspir./Mand.	Suct/Delivery Valve Seat		6	5050 S - 5550 S 7040 S
	3009 0145	Sede Valv. Aspir./Mand.	Suct/Delivery Valve Seat		6	8035 S - 9030 S 10025 S - 10030 S 13020 S
15	1210 0153	Guarnizione OR	O-Ring	Ø2,62x15,08	6	5050 S - 5550 S 7040 S
	1210 0048	Guarnizione OR	O-Ring	Ø2,62x20,54	6	8035 S - 9030 S 10025 S - 10030 S 13020 S

N°	Cod.	Descrizione	Description	Note	Q.ty	Model
16	0009 0299	Anello BK	Anti-Extr. Ring		6	Solo / Only 5050 S - 5550 S 7040 S
20	1241 0073	Guarnizione Tenuta	Packing	Ø18	3	5050 S - 5550 S 7040 S
	1241 0075	Guarnizione Tenuta	Packing	Ø22	3	8035 S - 9030 S 10030 S
	1241 0077	Guarnizione Tenuta	Packing	Ø25	3	10025 S - 13020 S
21	0009 0284	Anello Portaguarnizione	Packing Retainer	Ø18	3	5050 S - 5550 S 7040 S
	0009 0282	Anello Portaguarnizione	Packing Retainer	Ø22	3	8035 S - 9030 S 10030 S
	0009 0286	Anello Portaguarnizione	Packing Retainer	Ø25	3	10025 S - 13020 S
22	1241 0074	Guarnizione Tenuta	Packing	Ø18	3	5050 S - 5550 S 7040 S
	1241 0076	Guarnizione Tenuta	Packing	Ø22	3	8035 S - 9030 S 10030 S
	1241 0078	Guarnizione Tenuta	Packing	Ø25	3	10025 S - 13020 S
23	0009 0285	Anello Portaguarnizione	Packing Retainer	Ø18	3	5050 S - 5550 S 7040 S
	0009 0283	Anello Portaguarnizione	Packing Retainer	Ø22	3	8035 S - 9030 S 10030 S
	0009 0287	Anello Portaguarnizione	Packing Retainer	Ø25	3	10025 S - 13020 S
24	1210 0547	Guarnizione OR	O-Ring	Ø2x37	3	
25	0019 0116	Anello Tenuta	Oil Seal	Ø22x32x7	3	
30	3609 0157	Vite	Screw	M8x18	4	
31	1009 0196	Flangia	Flange		1	
32	1210 0448	Guarnizione OR	O-Ring	Ø2,0x70	1	
33	0440 0028	Cuscinetto Rulli Conici	Roller Bearing	Ø30x62x25	1	
34	0403 0155	Carter Pompa	Pump Crankcase		1	
35	3200 0075	Tappo Olio	Oil Dipstick		1	
36	0600 0054	Dado Speciale	Special Bolt		3	5050 S - 5550 S 7040 S
	0600 0062	Dado Speciale	Special Bolt		3	8035 S - 9030 S 10025 S - 10030 S 13020 S
37	2811 0082	Rondella	Washer	Ø8,4x16x1,5	3	5050 S - 5550 S 7040 S
	2811 0123	Rondella	Washer	Ø12x20x1,5	3	8035 S - 9030 S 10025 S - 10030 S 13020 S
38	0202 0042	Bussola Ceramica	Ceramic Bushing	Ø18	3	5050 S - 5550 S 7040 S
	0202 0043	Bussola Ceramica	Ceramic Bushing	Ø22	3	8035 S - 9030 S 10030 S
	0202 0044	Bussola Ceramica	Ceramic Bushing	Ø25	3	10025 S - 13020 S
39	2812 0042	Rondella	Washer		3	5050 S - 5550 S 7040 S
	2812 0083	Rondella	Washer		3	8035 S - 9030 S 10025 S - 10030 S 13020 S
40	1210 0039	Guarnizione OR	O-Ring	Ø1,78x7,66	3	5050 S - 5550 S 7040 S
	1210 0170	Guarnizione OR	O-Ring	Ø1,78x10,82	3	8035 S - 9030 S 10025 S - 10030 S 13020 S
41	0009 0170	Anello BK	Anti-Extr. Ring		3	5050 S - 5550 S 7040 S
	0009 0225	Anello BK	Anti-Extr. Ring		3	8035 S - 9030 S 10025 S - 10030 S 13020 S

N°	Cod.	Descrizione	Description	Note	Q.ty	Model
42	2409 0109	Pistone Guida	Piston		3	5050 S - 5550 S 7040 S
	2409 0111	Pistone Guida	Piston		3	8035 S - 9030 S 10025 S - 10030 S 13020 S
43	3011 0026	Spinotto	Gudgeon Pin	Ø14x36	3	
44	0205 0071	Biella	Connecting Rod		3	
45	1210 0349	Guarnizione OR	O-Ring	Ø3,53x142,5	1	
46	0402 0269	Coperchio Carter	Cover		1	
47	3609 0032	Vite	Screw	M6x20	6	
48	1210 0048	Guarnizione OR	O-Ring	Ø2,62x20,24	1	
49	3201 0027	Tappo	Plug	G1/2	1	
50	1210 0441	Guarnizione OR	O-Ring	Ø2x14	1	
51	3200 0007	Tappo	Plug	3/8 GAS	1	
52	0001 0495	Albero Passante	Throughshaft	Ø24 mm	1	5050 S
	0001 0498	Albero Passante	Throughshaft	Ø24 mm	1	5550 S - 8035 S 10025 S
	0001 0490	Albero Passante	Throughshaft	Ø24 mm	1	7040 S - 10030 S 13020 S
	0001 0497	Albero Passante	Throughshaft	Ø24 mm	1	9030 S
53	1602 0055	Linguetta	Key	8x7x35	1	
54	0440 0028	Cuscinetto Rulli Conici	Roller Bearing	Ø30x62x25	1	
55	1210 0448	Guarnizione OR	O-Ring	Ø2,0x70	1	
56	0601 0304	Distanziale	Spacer	sp. 0,05 mm	1	
	0601 0305	Distanziale	Spacer	sp. 0,10 mm	1	
	0601 0306	Distanziale	Spacer	sp. 0,19 mm	1	
	0601 0307	Distanziale	Spacer	sp. 0,25 mm	1	
57	1009 0195	Flangia	Flange		1	
58	0019 0032	Anello Tenuta	Oil Seal	Ø30x52x7	1	
59	3609 0157	Vite	Screw	M8x18	4	

Kit Ricambi

Spare Parts Kit

N°	Cod.	Descrizione	Description	Note	Q.ty	Model
100	5025 0020	Kit Valvola Asp/ Mandata	Complete Valve Kit	< 250 Bar < 3600psi	1	8035 S - 9030 S 10025 S - 10030 S 13020 S
101	5025 0021	Kit Valvola Asp/ Mandata	Complete Valve Kit	> 250 Bar > 3600psi	1	5050 S - 5550 S 7040 S
102	5019 0645	Kit Guarnizioni Acqua	Water Seal Kit	Ø18	1	5050 S - 5550 S 7040 S
	5019 0646	Kit Guarnizioni Acqua	Water Seal Kit	Ø22	1	8035 S - 9030 S 10030 S
	5019 0647	Kit Guarnizioni Acqua	Water Seal Kit	Ø25	1	10025 S - 13020 S
103	2409 0116	Kit Pistone	Piston Kit	Ø18	1	5050 S - 5550 S 7040 S
	2409 0114	Kit Pistone	Piston Kit	Ø22	1	8035 S - 9030 S 10030 S
	2409 0115	Kit Pistone	Piston Kit	Ø25	1	10025 S - 13020 S
104	5019 0644	Kit Guarnizioni Olio	Oil Seal Kit	< 250 Bar < 3600psi	1	8035 S - 9030 S 10025 S - 10030 S 13020 S
	5019 0649	Kit Guarnizioni Olio	Oil Seal Kit	> 250 Bar > 3600psi	1	5050 S - 5550 S 7040 S